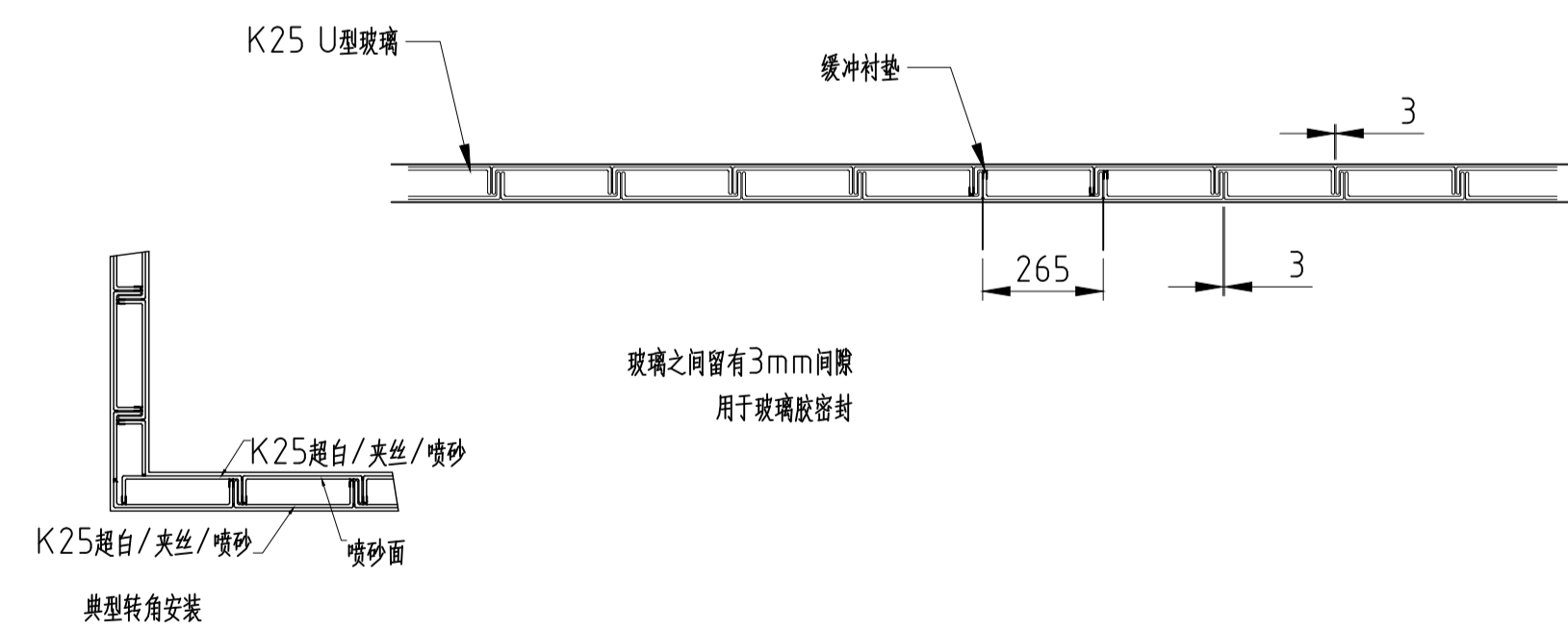
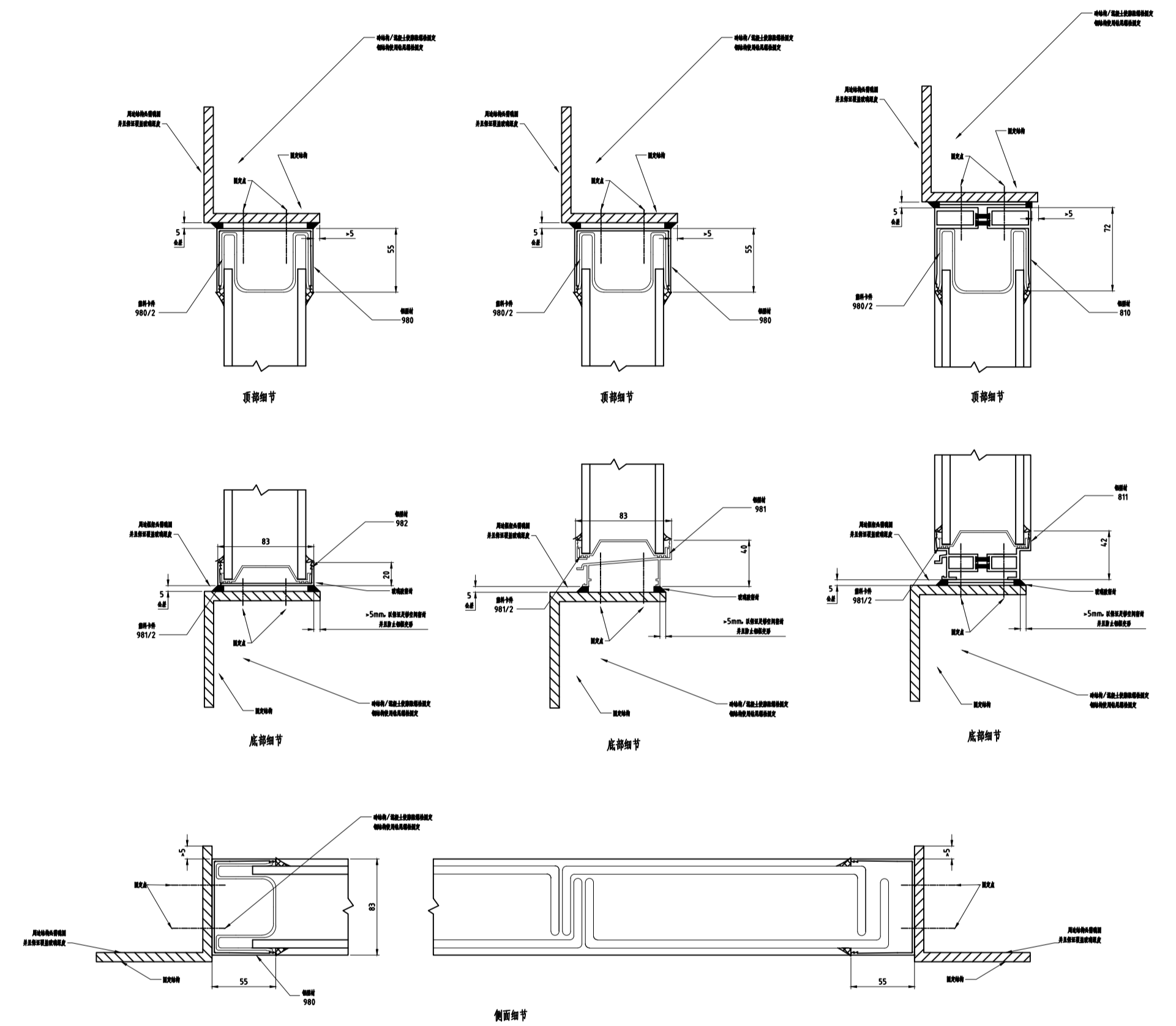
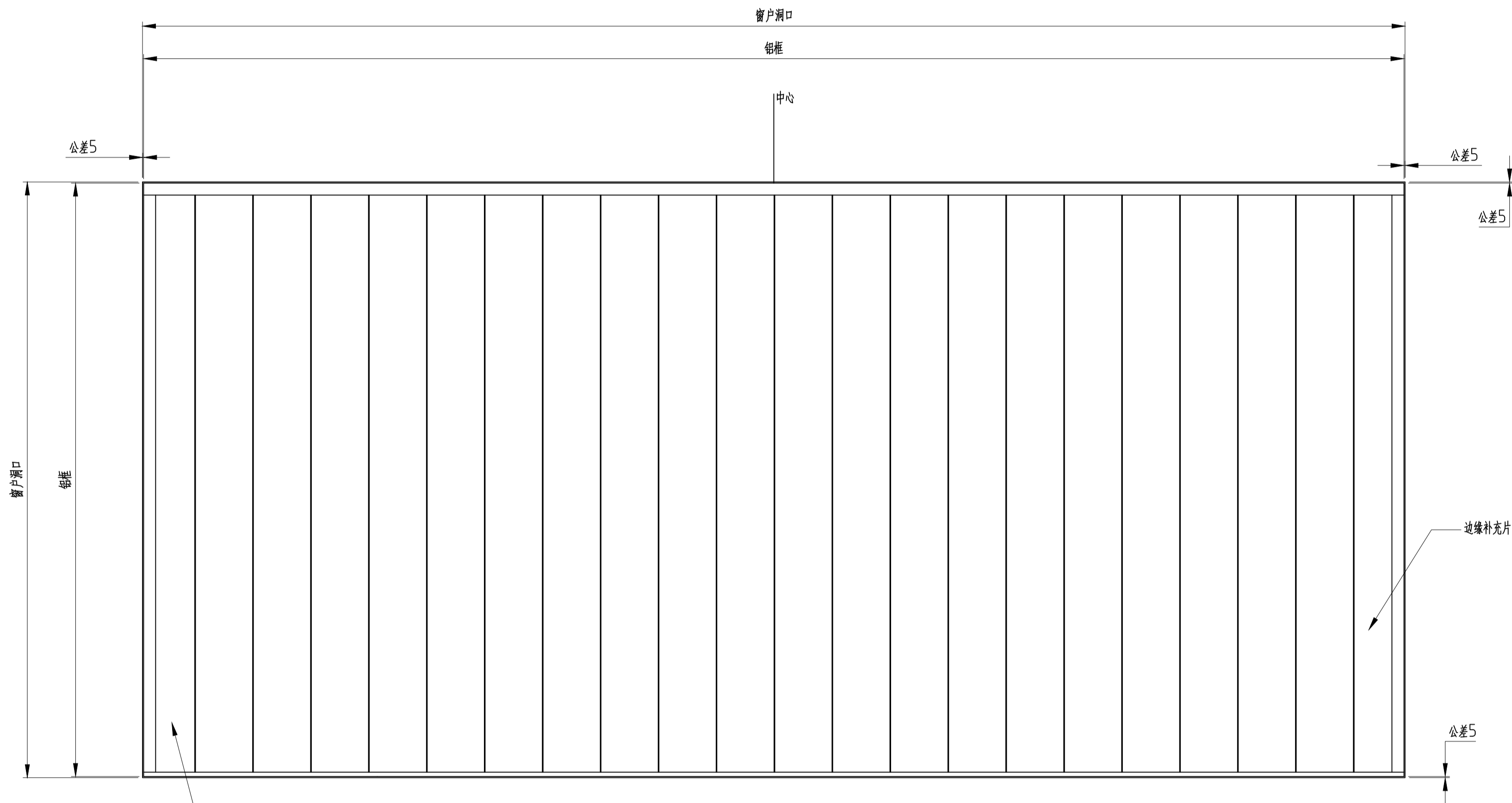


所有外装玻璃必须位于稳固的框架内。
 所有支撑部件必须紧密结合，以保证防风雨。
 铝框并非结构件，不能用于支撑其它物件。



Itemref	Quantity	Title/Name, designation, material, dimension etc	Article No./Reference
Designed by YL Zhang	Checked by Q Wang	Approved by - date KJ Pan - 16/06/2018	Date 02/12/2019
File name SCREEN		Scale 1:16@A1	
阿普尔顿(太仓)特种玻璃有限公司		优尼普系列U型玻璃安装节点图	
ASG-8002-045-0101		Edition 1.3	Sheet 1/1